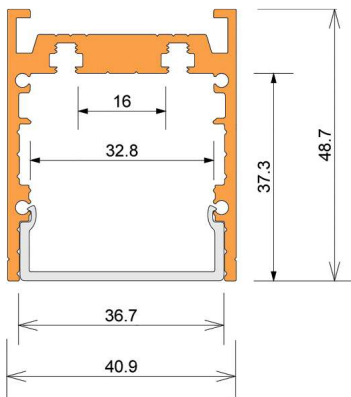


# PROFIL S511 - BÉTON

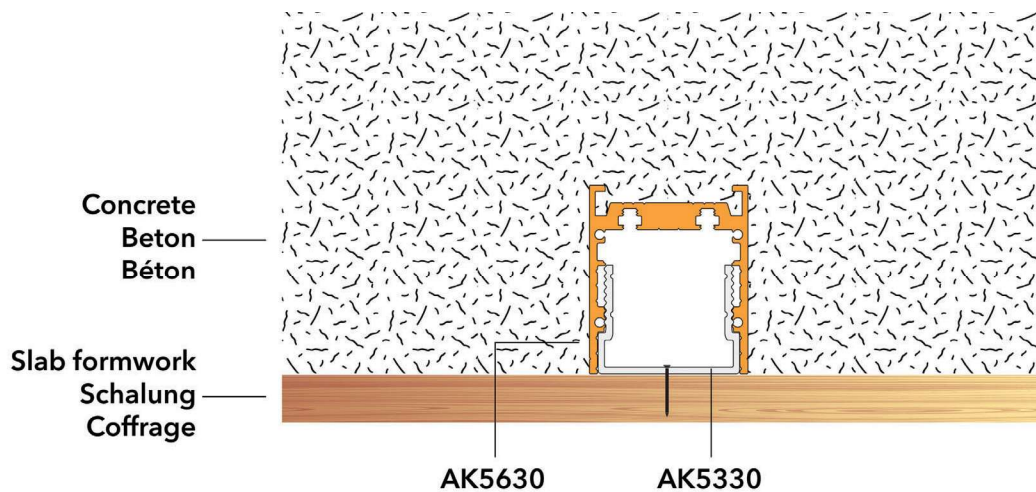


- ▶ Profil conçu en Suisse
- ▶ Pour l'intégration directe dans les dalles et murs en béton
- ▶ Revêtements possibles (plâtre, enduits de lissage, crépis, ...) avec une épaisseur maximale de 8mm
- ▶ Aussi pour les flexibles larges
- ▶ Accessoires pour le béton: couvercles de coffrages, flasques, couvercles de finition, inserts, ...

🔗 Configurez votre produit sur [www.myled.ch](http://www.myled.ch)



ETAPE 1: RÉALISATION DU COFFRAGE ET DU BÉTONNAGE




Profils

N°art.	Produit	Prix*			
AK5630	Profil S511, SANS couvercle, alu, L: 3m	111.00 A	3000	40,90	48,70

Couvercles

N°art.	Produit	Prix*
AK5330	Couvercle pour coffrages, pour S511, L: 3m	34.00 A

Accessoires

N°art.	Produit	Prix*	
AK4660	Set de 2x inserts type M3, droits	18.00 A	
AK4665	Set de 2x inserts type M3, angle 90°	21.00 A	
AK5340	Plaque de liaison pour S511	17.00 A	
AK5350	Flasque pour tubes, pour S511	38.00 A	
AK5355	Embout G pour profil S511	9.90 A	Noir



AK5630



AK5330



AK4660



AK4665



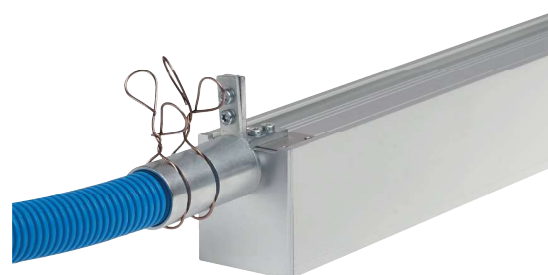
AK5340



AK5350

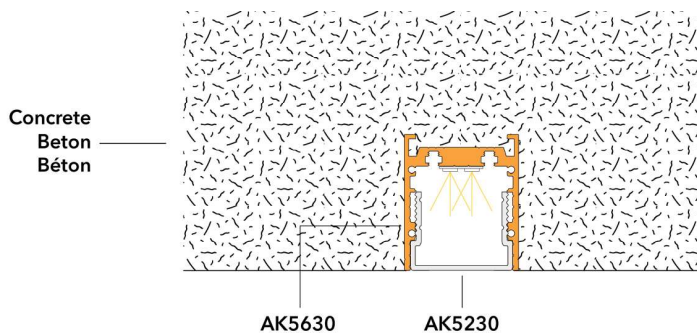


AK5355



AK5350

ETAPE 2: RÉSULTAT AVEC UN BÉTON APPARENT



Couvercles

N°art.	Produit	Prix*
AK5230	Couvercle pour revêt., pour S511, L: 3m	45.00 A

Accessoires

N°art.	Produit	Prix*	
AK5360	Embout F pour profil S511	5.20 A	Alu

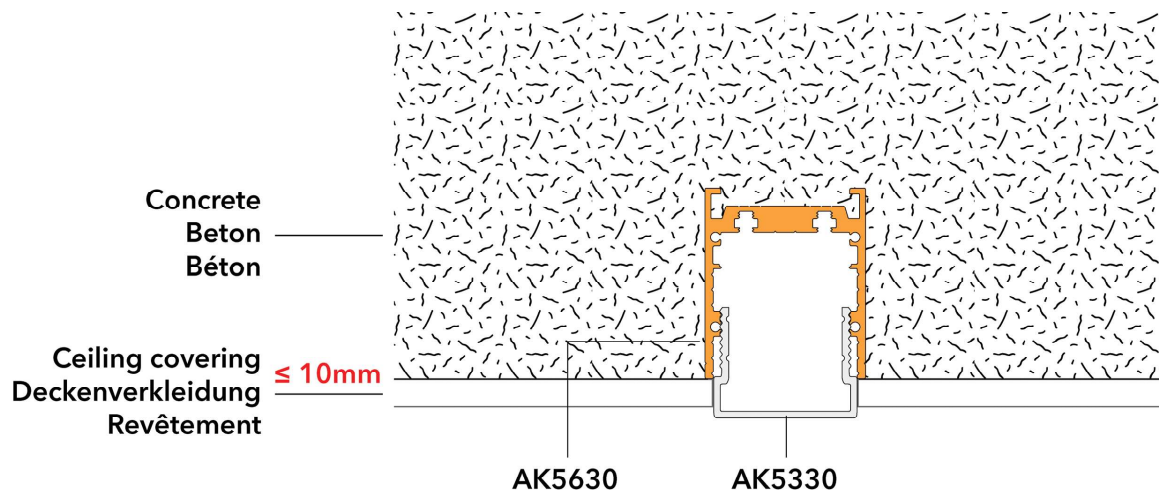


AK5230



AK5360

ETAPE 3: POSE D'UN REVÊTEMENT



Couvercles

N°art.	Produit	Prix*
AK5330	Couvercle pour coffrages, pour S511, L: 3m	34.00 A

Accessoires

N°art.	Produit	Prix*	
AK5360	Embout F pour profil S511	5.20 A	Alu



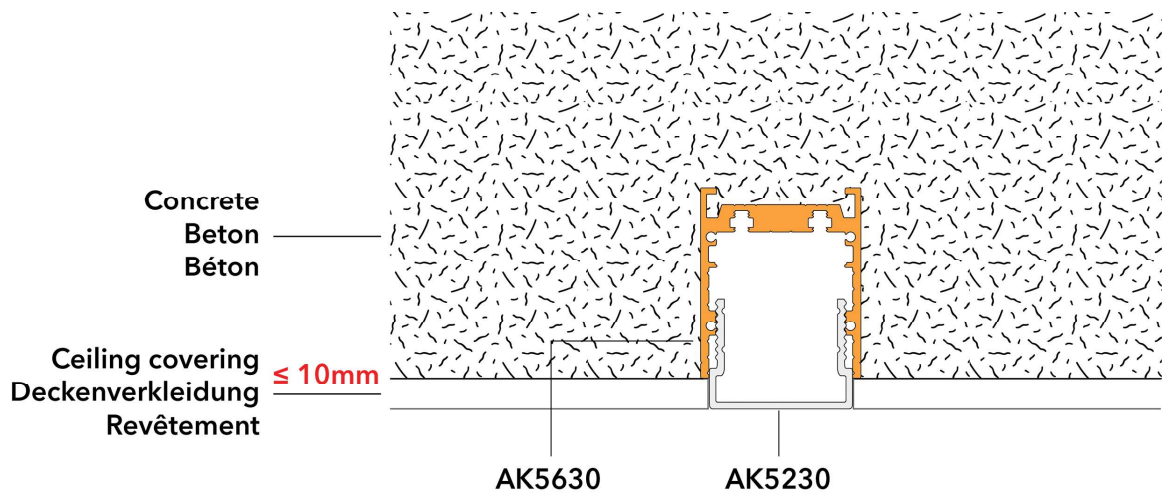
AK5330



AK5360



ETAPE 4: RÉSULTAT AVEC REVÊTEMENT



Couvercles

N°art.	Produit	Prix*
AK5230	Couvercle pour revêt., pour S511, L: 3m	45.00 A



AK5230

Accessoires

N°art.	Produit	Prix*	
AK5360	Embout F pour profil S511	5.20 A	Alu



AK5360

