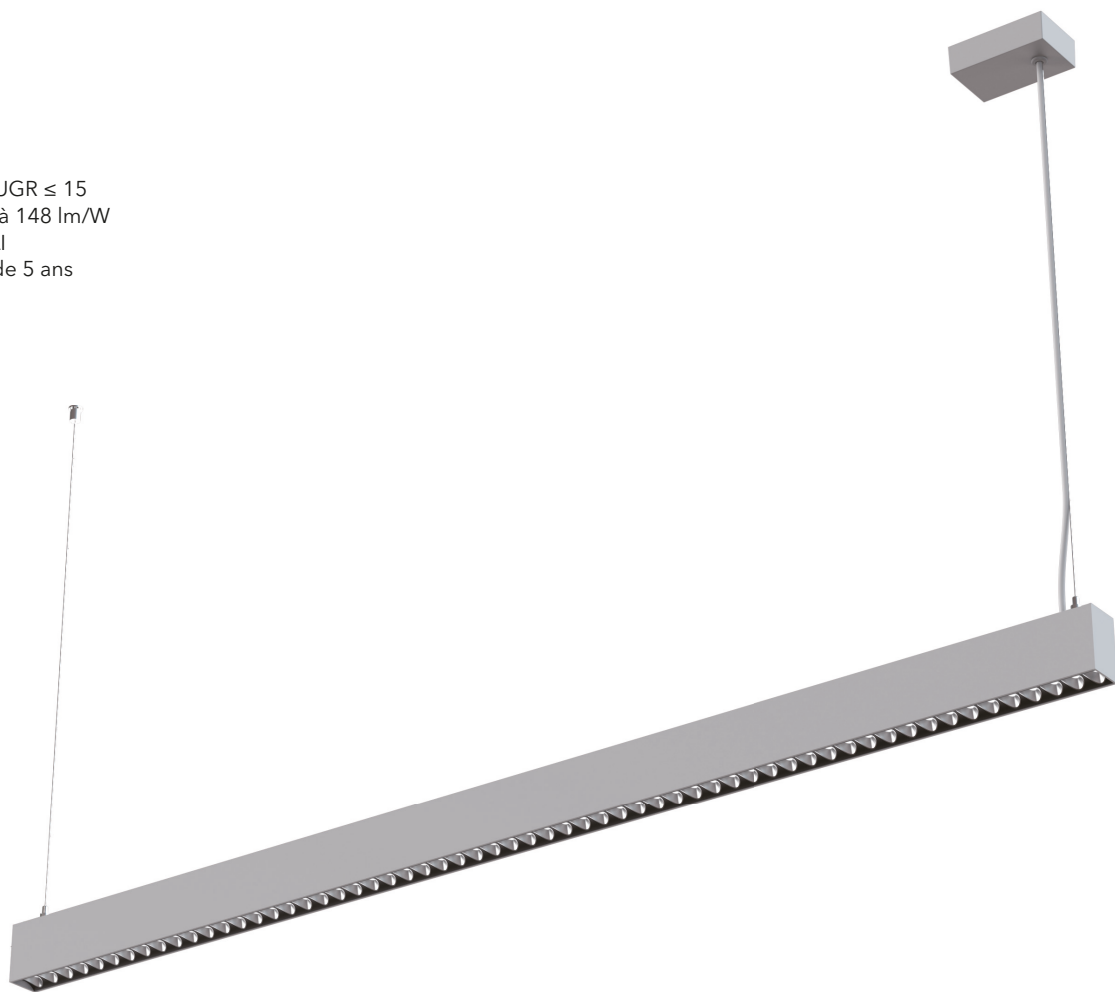
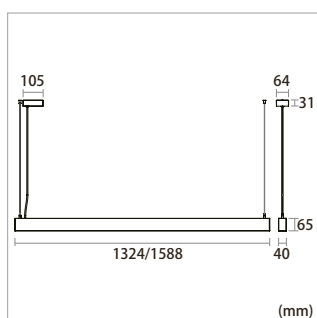


ETRAN-P0

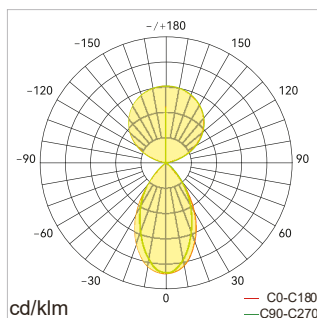
- Design élégant et patenté
- Eclairage direct et indirect
- Optique de 1er ordre avec UGR ≤ 15
- Rendement lumineux jusqu'à 148 lm/W
- Variantes avec contrôle DALI
- Produits avec une garantie de 5 ans



SIZE



LIGHT DISTRIBUTION



CARACTÉRISTIQUES

Longueur	1324mm	1588mm
Puissance totale	60W	70W
Flux lumineux total	8910lm	10400lm
Puissance répartie	↑36W/24W↓	↑42W/28W↓
Flux lum. réparti	↑6010lm/2900lm↓	↑7000lm/3400lm↓
CCT	3000K/4000K/6000K	
CRI	>80	
Diffusion	↑ 115° / 60° ↓	
UGR	<15	
Degré IP	IP20	
Durée de vie	50'000H. L80 B10	
Contrôle	ON/OFF / Variation DALI	
Couleurs	Gris / Blanc / Noir	
Garantie	5 ans	