

QAYE-FR

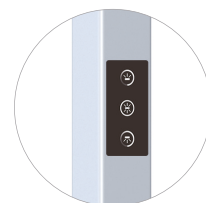
- Diffuseur anti-éblouissement avec $UGR \leq 18$
- Eclairages direct et indirect
- Capteur de présence et de lumière du jour pour des économies d'énergie conséquentes
- Rendement lumineux jusqu'à 150 lm/W
- Versions avec CCT (variation de la température couleur) et HCL (Human Centric Lighting) par gestion Casambi, pour un éclairage adapté et une meilleure efficacité des collaborateurs
- Produits avec une garantie de 5 ans



Haute efficacité lumineuse jusqu'à 150Lm/W



Support du contrôle de variation intelligent

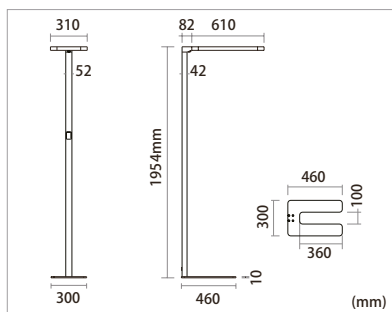


Contrôle individuel de la lumière directe et indirecte

CARACTÉRISTIQUES

Puissance totale	80W	
Flux lumineux total	11516lm	10400lm
Puissance répartie	↑58W/22W↓	↑58W/22W↓
Flux lum. réparti	↑8926lm/2590lm↓	↑8400lm/2000lm↓
CCT	3000K/4000K/6000K	CCT 3000-5700K
CRI	>80	
Diffusion	↑110°/90°↓	
UGR	<18	
Degré IP	IP20	
Durée de vie	50'000H. L80 B10	
Contrôle	Touch panel	
Capteur	Capteur de présence et de lumière	
Couleurs	Gris / Blanc / Noir	
Garantie	5 ans	

SIZE



LIGHT DISTRIBUTION

