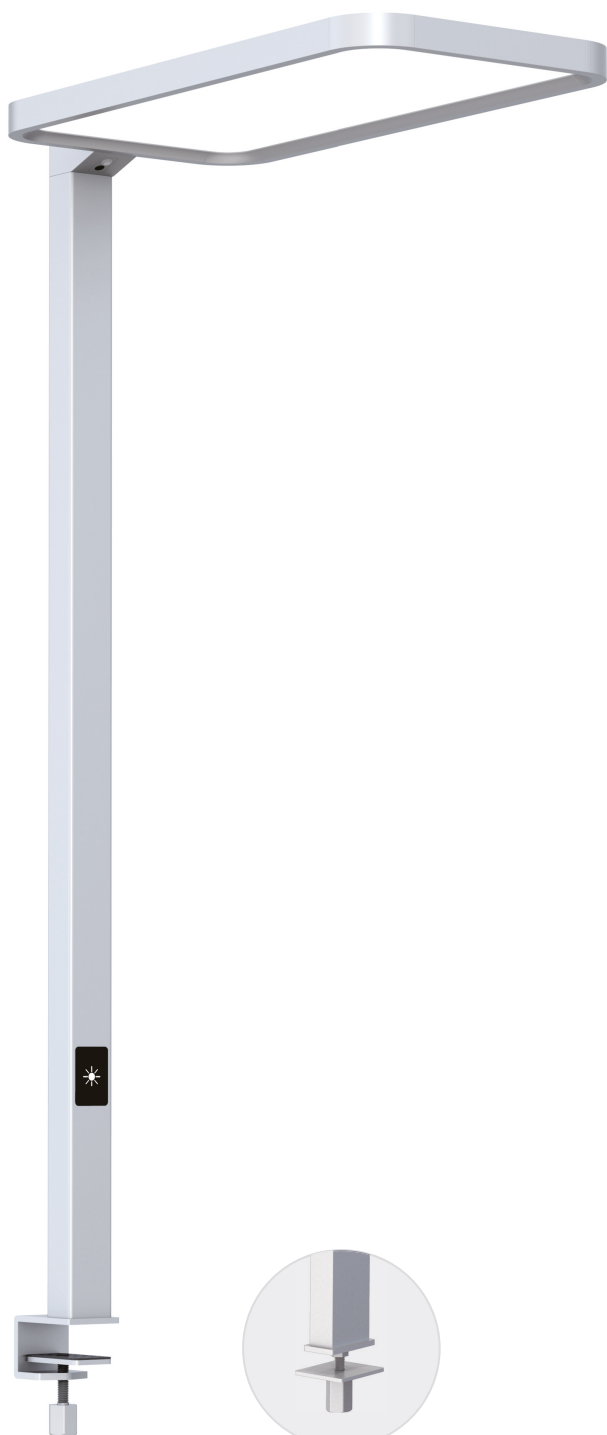


QAYE-TR

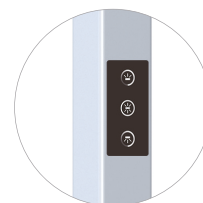
- Diffuseur anti-éblouissement avec UGR ≤ 18
- Eclairages direct et indirect
- Capteur de présence et de lumière du jour pour des économies d'énergie conséquentes
- Rendement lumineux jusqu'à 150 lm/W
- Versions avec CCT (variation de la température couleur) et HCL (Human Centric Lighting) par gestion Casambi, pour un éclairage adapté et une meilleure efficacité des collaborateurs
- Produits avec une garantie de 5 ans



Haute efficacité lumineuse 140lm/W



Support du contrôle de variation intelligent

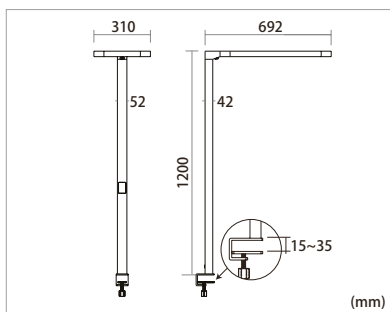


Contrôle individuel de la lumière directe et indirecte

CARACTÉRISTIQUES

| | | |
|---------------------|-----------------------------------|-----------------|
| Puissance totale | 80W | |
| Flux lumineux total | 11516lm | 10400lm |
| Puissance répartie | ↑58W/22W↓ | ↑58W/22W↓ |
| Flux lum. réparti | ↑8926lm/2590lm↓ | ↑8200lm/2200lm↓ |
| CCT | 3000K/4000K/6000K | CCT 3000-5700K |
| CRI | >80 | |
| Diffusion | ↑110°/90°↓ | |
| UGR | <18 | |
| Degré IP | IP20 | |
| Durée de vie | 50'000H. L80 B10 | |
| Contrôle | Touch panel | |
| Capteur | Capteur de présence et de lumière | |
| Couleurs | Gris / Blanc / Noir | |
| Garantie | 5 ans | |

SIZE



LIGHT DISTRIBUTION

