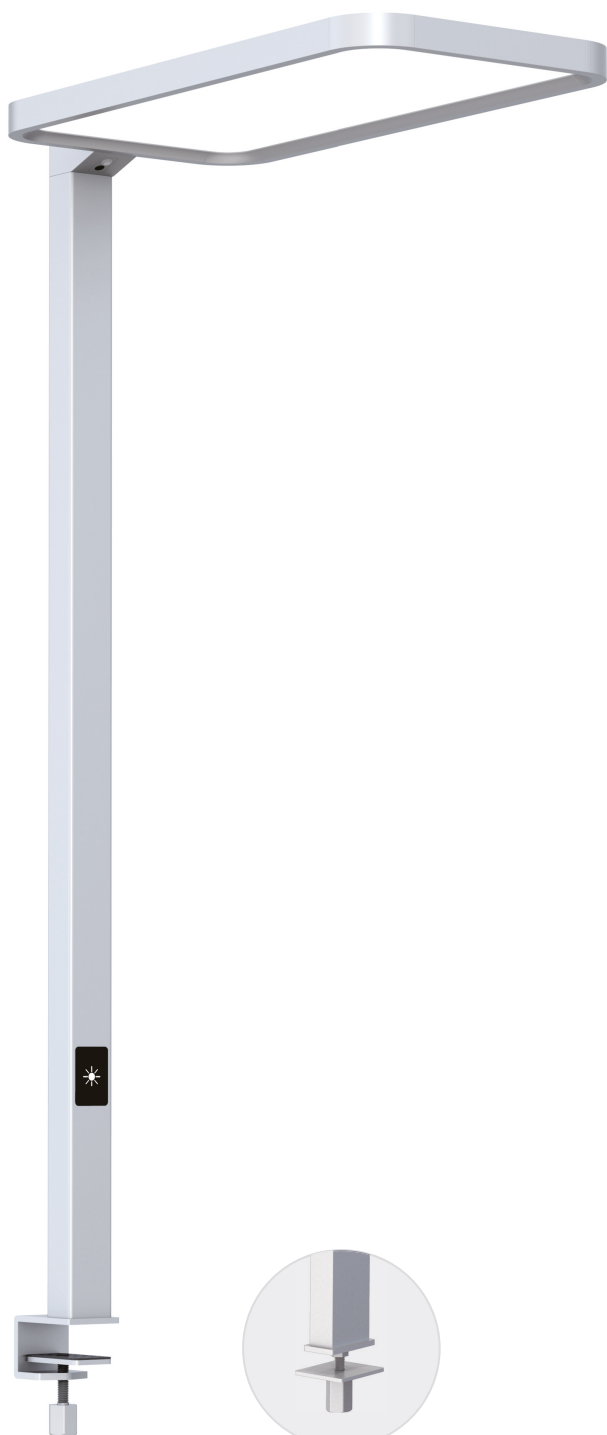


QAYE-TR

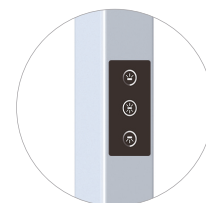
- Blendfreie Diffusoren mit UGR ≤ 18
- Direkte und indirekte Beleuchtung
- Bewegungs- und Tageslichtsensor zur erheblichen Energieeinsparung
- Lichtausbeute bis zu 150 lm/W
- Versionen mit CCT (Variation der Farbtemperatur) und HCL (Human Centric Lighting) durch Casambi-Steuerung, für eine angepasste Beleuchtung und bessere Effizienz der Mitarbeiter
- Produkte mit 5 Jahren Garantie



Hohe Lichtausbeute bis zu 140LM/W



Unterstützung der intelligenten Variationssteuerung

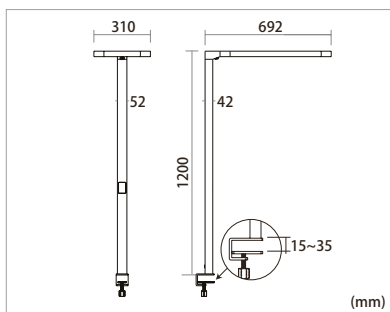


Direkte und indirekte Lichtsteuerung individuell

SPEZIFIKATIONEN

Gesamtleistung	80W	
Gesamter Lichtstrom	11516lm	10400lm
Verteilte Leistung	↑58W/22W↓	↑58W/22W↓
Verteilter Lichtstrom	↑8926lm/2590lm↓	↑8200lm/2200lm↓
Farbtemperatur	3000K/4000K/6000K	CCT 3000-5700K
CRI	>80	
Lichtstreuung	↑110°/90°↓	
UGR	<math><18</math>	
IP-Schutz	IP20	
Lebensdauer	50'000St. L80 B10	
Kontrolle	Touch Panel	
Sensor	Lichtsensor / Präsenzsensoren	
Farben	Silber / Weiss / Schwarz	
Garantie	5 Jahren	

SIZE



LIGHT DISTRIBUTION

